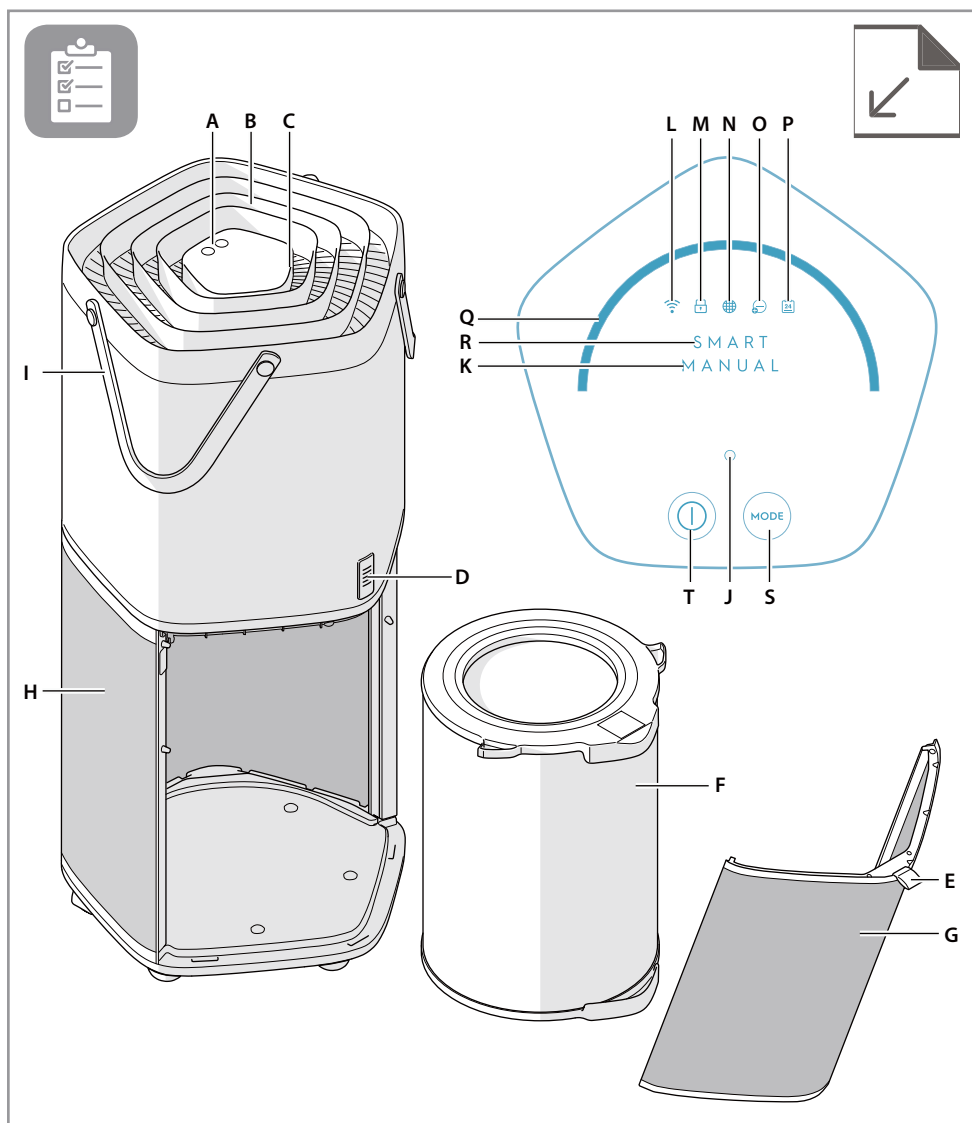




PUREA9





OPIS OCZYSZCZACZA POWIETRZA PURE A9-40/PURE A9-60

Urządzenie:

- A. Panel sterowania
- B. Wylot powietrza
- C. Wskaźnik jakości powietrza
- D. Czujnik jakości powietrza
- H. Wlot powietrza
- I. Uchwyty urządzenia
- E. Uchwyt z tkaniny
- F. Filtr wielowarstwowy
- G. Klapka wlotu powietrza

Panel sterowania:

- J. Wskaźnik obciążenia
- K. Wskaźnik trybu ręcznego
- L. Wskaźnik Wi-Fi
- M. Wskaźnik blokady uruchomienia
- N. Wskaźnik wymiany filtra
- O. Wskaźnik jonizatora
- P. Wskaźnik harmonogramu wentylatora
- Q. Suwak regulacji prędkości wentylatora
- R. Wskaźnik trybu SMART
- S. Przycisk trybu pracy
- T. Przycisk Wł./Wył.

Nowe wersje aplikacji mogą zawierać nowe funkcje lub aktualizacje dotychczasowych funkcji.

INFORMACJE DOTYCZĄCE BEZPIECZEŃSTWA

Niniejsza INSTRUKCJA OBSŁUGI zawiera wskazówki dla użytkownika dotyczące określonego modelu urządzenia. Urządzenia należy używać wyłącznie zgodnie ze wskazówkami zawartymi w niniejszej INSTRUKCJI OBSŁUGI. Wskazówki te mogą nie obejmować wszystkich możliwych stanów i sytuacji. Podczas instalacji, eksploatacji i konserwacji urządzenia należy kierować się zasadami zdrowego rozsądku i zachowywać należyłą ostrożność.

OSTRZEŻENIE! Unikać zagrożenia pożarem lub porażeniem prądem elektrycznym. Nie używać przedłużacza ani wtyczki przejściowej. Nie usuwać żadnego ze styków przewodu zasilającego.

Urządzenie można, bez wprowadzania żadnych zmian, używać w sieci zasilanej prądem o częstotliwości 50 Hz lub 60 Hz.

W żadnym przypadku nie wolno usuwać, odcinać lub stosować obejścia styku uziemiającego (patrz rys. 23 na str. 9). Wielka Brytania – patrz rys. 24, str. 9.

Nie przechowywać ani nie używać w pobliżu urządzenia (lub innych urządzeń) benzyny ani innych łatwopalnych substancji. Należy sprawdzać informacje dotyczące palności i inne ostrzeżenia umieszczone na etykietach produktów.

Nie należy dopuścić do przedostania się wody, żadnej cieczy lub substancji łatwopalnej do wnętrza urządzenia celem uniknięcia porażenia prądem elektrycznym i/lub zagrożenia pożarem.

Podczas wyjmowania filtra nie dotykać łopatek wentylatora.

Bezpieczeństwo dzieci i osób o ograniczonych zdolnościach ruchowych, sensorycznych lub umysłowych

OSTRZEŻENIE! Występuje zagrożenie uduszeniem lub odniesieniem obrażeń mogących skutkować trwałym kalectwem.

Urządzenie mogą obsługiwać dzieci po ukończeniu 8. roku życia oraz osoby o ograniczonych zdolnościach fizycznych, sensorycznych lub umysłowych bądź nieposiadające odpowiedniej wiedzy i doświadczenia, jeśli będą nadzorowane lub zostaną poinstruowane w zakresie bezpiecznego korzystania z urządzenia oraz będą świadome związanych z tym zagrożeń.

Dzieci nie powinny bawić się urządzeniem.

Dzieci nie powinny zajmować się czyszczeniem i konserwacją urządzenia bez odpowiedniego nadzoru.

Dzieci poniżej 3 roku życia nie powinny przebywać w pobliżu urządzenia bez stałego nadzoru.

Wszystkie materiały opakowaniowe należy przechowywać poza zasięgiem dzieci.

Informacje dotyczące modułu radiowego:

Częstotliwość robocza i maksymalna moc wyjściowa modułu WIFI: 2,4 GHz, 15 dBm

Częstotliwość robocza i maksymalna moc wyjściowa modułu RFID: 13,56 MHz, -56,13 dBm

Informacje dotyczące podłączenia elektrycznego

OSTRZEŻENIE! Unikaj zagrożenia pożarem lub porażeniem prądem elektrycznym.

Jeżeli nie ma pewności, że gniazdo jest odpowiednio uziemione lub zabezpieczone bezpiecznikiem zwłocznym lub wyłącznikiem automatycznym, należy zwrócić się do wykwalifikowanego elektryka, aby zainstalował odpowiednie gniazdo zgodnie z krajowymi przepisami i wymogami dotyczącymi instalacji elektrycznych.

Nie używać przedłużacza ani wtyczki przejściowej.

Nie odłączać urządzenia od zasilania, ciągnąc za przewód zasilający. Należy zawsze mocno chwycić za wtyczkę i wyciągać ją prostopadle z gniazda.

Nie ścisnąć, nie zaginać ani robić węzłów na przewodzie zasilającym.

Uważać, aby nie przeciąć ani nie uszkodzić przewodu zasilającego. Jeśli przewód zasilający uległ uszkodzeniu, należy go wymienić w autoryzowanym serwisie firmy Electrolux. Urządzenie zawiera elementy nie podlegające serwisowaniu przez użytkownika. Gdy wystąpi konieczność obsługi serwisowej lub naprawy urządzenia, należy zwrócić się do autoryzowanego serwisu firmy Electrolux.

Jeśli przewód zasilający jest uszkodzony, aby uniknąć niebezpieczeństwa, należy zlecić jego wymianę producentowi, przedstawicielowi serwisu lub innej kompetentnej osobie.

Przed przystąpieniem do czyszczenia należy wyjąć wtyczkę, co pozwoli uniknąć zagrożenia porażeniem prądem lub wybuchem pożaru.

Środki ostrożności

UWAGA! Zagrożenie odniesieniem poważnych obrażeń lub śmierci.

Nie wkładać palców ani innych przedmiotów do kratki wylotu powietrza z przodu urządzenia.

Nie włączać ani nie wyłączać urządzenia poprzez wyjęcie wtyczki przewodu zasilającego z gniazda lub odcięcie zasilania w skrzynce bezpieczników.

Gdy urządzenie działa nieprawidłowo (iskry, zapach spalenizny itp.), należy natychmiast je wyłączyć, wyjąć wtyczkę przewodu zasilającego z gniazda i skontaktować się z autoryzowanym serwisem firmy Electrolux.

Nie wolno obsługiwać urządzenia mokrymi rękoma.

Nie ciągnąć za przewód zasilający.

UWAGA! Zagrożenie odniesieniem obrażeń bądź uszkodzeniem urządzenia lub mienia.

Nie kierować strumienia powietrza na płonący kominek lub inne źródła ciepła, ponieważ może to spowodować wystrzelenie płomieni.

Nie stawać na urządzeniu ani nie kłaść na nim żadnych przedmiotów.

Nie wieszac na urządzeniu żadnych przedmiotów.

Na kłaść na urządzeniu naczyni, w których znajduje się płyn. Odłączyć urządzenie od zasilania, jeśli nie jest używane przez dłuższy czas.

Używać urządzenia wyłącznie z zamontowanym filtrem powietrza.

Nie blokować ani nie zasłaniać kratki wlotowej, obszaru wylotu powietrza ani otworów wylotowych.

Urządzenie powinno znajdować się w odległości co najmniej 30 cm od innych urządzeń elektrycznych/elektronicznych.

UTYLIZACJA



Ten symbol na urządzeniu lub opakowaniu oznacza, że urządzenie nie wolno traktować tak, jak innych odpadów domowych.

W celu poddania urządzenia recyklingowi należy zwrócić je do odpowiedniego punktu zbiórki odpadów lub centrum serwisowego firmy Electrolux, które zajmie się demontażem i utylizacją akumulatora i innych elementów elektrycznych w bezpieczny i profesjonalny sposób. Należy postępować zgodnie z krajowymi przepisami dotyczącymi selektywnej zbiórki urządzeń elektrycznych i akumulatorów.

POLSKI

Dziękujemy za wybór odświeżacza powietrza Electrolux PURE A9-40/PURE A9-60.

Aby uzyskać najlepsze efekty, należy zawsze używać oryginalnych akcesoriów i części zamiennych. Ten produkt zaprojektowano z myślą o ochronie środowiska. Jego wszystkie plastikowe części oznaczono jako nadające się do recyklingu.

PRZED ROZPOCZĘCIEM UŻYTKOWANIA

- Uważnie przeczytać niniejszą instrukcję.
- Sprawdzić, czy w opakowaniu znajdują się wszystkie opisane elementy.
- Zwrócić szczególną uwagę na zalecenia dotyczące bezpieczeństwa!

Ilustracje na str. 8-9

PRZED PIERWSZYM UŻYCIEM

W celu zapewnienia optymalnych efektów działania urządzenia należy umieścić je z zaleceniami zawartymi w instrukcji:

- 1 Użytkownik oczyszczacz powietrza w zamkniętym pomieszczeniu. Zamknąć wszystkie drzwi, okna i inne otwory wejściowe do pomieszczenia.
 - 2 Umieścić oczyszczacz powietrza w miejscu, w którym nie będzie ograniczony przepływ powietrza przez górną część urządzenia.
 - 3 Urządzenie należy ustawić na poziomym podłożu, które może unieść jego ciężar.
 - 4 Zapewnić wokół urządzenia co najmniej 30 cm wolnej przestrzeni.
- Zdjąć foliową torebkę ochronną z filtra wielowarstwowego:**
- 5 Pociągnąć uchwyt z tkaniny, aby wyjąć kłapkę wlotu powietrza.
 - 6 Wyjąć filtr wielowarstwowo, pociągając go za uchwyt.
 - 7 Zdjąć foliową torebkę ochronną z filtra wielowarstwowego.
 - 8 Zamontować filtr wielowarstwowo w urządzeniu.

INSTRUKCJA OBSŁUGI

WŁĄCZANIE URZĄDZENIA

- 9 Podłączyć urządzenie do zasilania i dotknąć (dotknąć i zwolnić) przycisk „”, aby je włączyć.

UWAGA: Przez ok. 10 sekund czujnik analizuje jakość powietrza. W tym czasie wskaźnik obciążenia i wskaźnik jakości powietrza powoli migają na biało. Każdorazowo

po włączeniu urządzenia włącza się automatycznie tryb SMART i wentylator działała z niską prędkością do czasu zakończenia analizy jakości.

TRYB INTELIGENTNY

- 10 W tym trybie urządzenie automatycznie wybiera prędkość wentylatora na podstawie jakości powietrza. Jest to tryb domyślny przy każdym włączeniu urządzenia.

UWAGA: W trybie „SMART” nie można ręcznie zmienić prędkości wentylatora.

Wskaźnik jakości powietrza

- 11 Urządzenie jest wyposażone w czujnik jakości powietrza, który analizuje jakość powietrza.

Wskaźnik jakości powietrza pokazuje w czasie rzeczywistym jakość powietrza, świecąc w różnych kolorach. Jak pokazano poniżej:

KOLOR WSKAŹNIKA	PM _{2,5} (µg/m ³)	JAKOŚĆ POWIETRZA
Zielony	0-12	Bardzo dobra
Żółty	13-35	Dobra
Pomarańczowy	36-55	Słaba
Czerwony	56-150	Bardzo słaba
Fioletowy	151-250	Zła
Rdzawoczerwony	>250	Bardzo zła

UWAGA: Każdorazowo po włączeniu urządzenia czujnik przez ok. 10 sekund analizuje jakość powietrza. W tym czasie wskaźnik jakości powietrza powoli miga w kolorze białym.

Bardzo duża wilgotność w pomieszczeniu może powodować skraplanie się pary wodnej w czujniku. Może to wpływać na dokładność odczytów czujnika.

TRYB RĘCZNY

- 12 Dotknąć przycisku „MODE”, aby przełączyć urządzenie w tryb „MANUAL”. W tym trybie prędkość wentylatora można zmienić ręcznie, dotykając suwaka regulacji prędkości wentylatora.

UWAGA: Po dokonaniu wyboru nowej prędkości wentylatora zmienia się ona stopniowo.

FUNKCJA WI-FI

- 13 Urządzenie jest wyposażone w moduł Wi-Fi, który umożliwia zdalne sterowanie urządzeniem i dostęp do wszystkich funkcji systemu z poziomu aplikacji w smartfonie. Należy pobrać aplikację Pure A9 i postępować zgodnie z wyświetlanymi wskazówkami, aby nawiązać połączenie z urządzeniem i włączyć się wskaźnik Wi-Fi.

FUNKCJA BLOKADY URUCHOMIENIA

- 14 Blokadę uruchomienia można włączyć lub wyłączyć, naciskając jednocześnie przycisk Wł./Wył. i przycisk wyboru trybu i przytrzymując je przez 4 sekundy. Gdy blokada jest włączona, panel sterowania urządzenia jest nieaktywny i świeci się wskaźnik blokady uruchomienia.

WSKAŹNIK WYMIANY FILTRA

- 15 Wskaźnik wymiany filtra zapala się, aby przypomnieć o wymianie filtra. Wskazówki dotyczące zakupu filtrów o wymianie można znaleźć w aplikacji Pure A9 oraz w witrynie internetowej Electrolux. Przed założeniem nowego filtra należy wyjąć go z foliowej torebki ochronnej. Po dokonaniu wymiany filtra, automatycznie zgaśnie wskaźnik wymiany filtra.

UWAGA: Filtr wielowarstwowy nie jest filtrem zmywalnym – można go wyłącznie wymienić.

FUNKCJA JONIZATORA

- 16 Funkcję jonizatora można włączyć lub wyłączyć tylko przy użyciu aplikacji Pure A9 (w smartfonie). Gdy funkcja jest włączona, świeci się wskaźnik jonizatora, a urządzenie wytwarza jony, co wpływa na poprawę jego wydajności i jakości powietrza w pomieszczeniu.

CZYSZCZENIE I KONSERWACJA

Przed przystąpieniem do czyszczenia urządzenia należy odłączyć je od zasilania, wyjmując wtyczkę z gniazda.

- 17 Elementy urządzenia wykonane z tworzywa sztucznego można czyścić suchą szmatką (niezawierającą oleju) lub odkurzać odkurzaczem wyposażonym w miękką szczotkę.
- 18 Tkaninowej osłony urządzenia nie zdejmuje się. Tkaninę można czyścić suchą szmatką (niezawierającą oleju) lub odkurzać odkurzaczem wyposażonym w miękką szczotkę.

- 19 Kurz zgromadzony w czujniku jakości powietrza może spowodować nieprawidłowe odczyty czujnika i wpływać na działanie urządzenia. Użyć odkurzacza z miękką szczotką, aby usunąć kurz, który mógł zgromadzić się w tym miejscu. Usuwać kurz co najmniej raz w miesiącu.

- 20 Nigdy nie używać do czyszczenia urządzenia ściernych środków czyszczących ani wosku.

- 21 **UWAGA:** Filtr wielowarstwowy nie jest filtrem zmywalnym – można go wyłącznie wymienić.

UWAGA! Podczas wyjmowania filtra wielowarstwowego nie należy dotykać łopatek wentylatora.

Przechowywanie

- 22 Urządzenie nieużytkowane przez dłuższy czas należy przykryć folią lub umieścić w oryginalnym kartonowym opakowaniu.

Życzymy skutecznego oczyszczenia powietrza przy użyciu urządzenia Electrolux PURE A9-40/PURE A9-60!

Firma Electrolux zastrzega sobie prawo do zmiany produktów, informacji oraz danych technicznych bez powiadomienia.

ROZWIĄZYWANIE PROBLEMÓW

PROBLEM	ROZWIĄZANIE
Oczyszczacz powietrza nie działa.	<ul style="list-style-type: none"> • Sprawdzić, czy wtyczka przewodu zasilającego jest włożona do gniazda. Wcisnąć mocno wtyczkę przewodu zasilającego do gniazda. • Sprawdzić, czy w domowej instalacji elektrycznej przepalił się bezpiecznik lub zadziałał wyłącznik automatyczny. Wymienić bezpiecznik na bezpiecznik zwłoczny lub zresetować wyłącznik automatyczny.
Nie działa wentylator.	<ul style="list-style-type: none"> • Upewnić się, że klapka wlotu powietrza (rys. 8) jest prawidłowo zamknięta, a filtr jest prawidłowo zamontowany, po czym spróbować uruchomić oczyszczacz.
Jakość powietrza nie ulega poprawie.	<ul style="list-style-type: none"> • Sprawdzić, czy otwarte są okna lub drzwi. Zamknąć wszystkie drzwi, okna i inne otwory wejściowe do pomieszczenia.
Urządzenie pracuje bardzo głośno.	<ul style="list-style-type: none"> • Upewnić się, że w pobliżu urządzenia nie ma żadnych przeszkód i jest wokół niego co najmniej 30 cm wolnej przestrzeni, aby zapewnić optymalne działanie.
Prędkość wentylatora nie zmienia się mimo wyboru innej prędkości.	<ul style="list-style-type: none"> • To normalne zjawisko – prędkość wentylatora będzie zmniejszać lub zwiększać się stopniowo. Jeśli nie zmienia się po dłuższym czasie od zmiany ustawienia, należy skontaktować się z autoryzowanym serwisem firmy Electrolux.
Z urządzenia wydobywa się nietypowy zapach.	<ul style="list-style-type: none"> • Przy pierwszym użyciu odświeżacza, może być wyczuwalny zapach plastiku lub farby. Jest to normalne zjawisko, które powinno szybko ustąpić. Jeśli zapach utrzymuje się wyczuwalny jest zapach spalenizna, należy odłączyć oczyszczacz i skontaktować się z autoryzowanym serwisem firmy Electrolux.
Aplikacja nie działa prawidłowo lub nie można sterować urządzeniem przez aplikację.	<ul style="list-style-type: none"> • Prosimy o kontakt z autoryzowanym serwisem firmy Electrolux w celu uzyskania pomocy.
Wskaźnik obciążenia szybko miga podczas pracy.	<ul style="list-style-type: none"> • Jeśli wystąpił ten problem, urządzenie nie działa prawidłowo. Odłączyć urządzenie od zasilania, wyjmując wtyczkę z gniazda, i po upływie 30 sekund podłączyć je ponownie. Jeśli nie rozwiąże to problemu, należy skontaktować się z autoryzowanym serwisem firmy Electrolux.
Jeśli wystąpią problemy należy skontaktować się z autoryzowanym punktem serwisowym firmy Electrolux.	

PL

Oprogramowanie oczyszczacza powietrza jest oparte częściowo na oprogramowaniu typu open source. Szczegółowe informacje na temat praw autorskich i postanowień licencyjnych są dostępne na stronie www.electrolux.com/appliance-supplementary





LOVEAIR

Instrukcja pobrana ze strony loveair.pl