



PHILIPS

AC0819/AC0820
AC0830

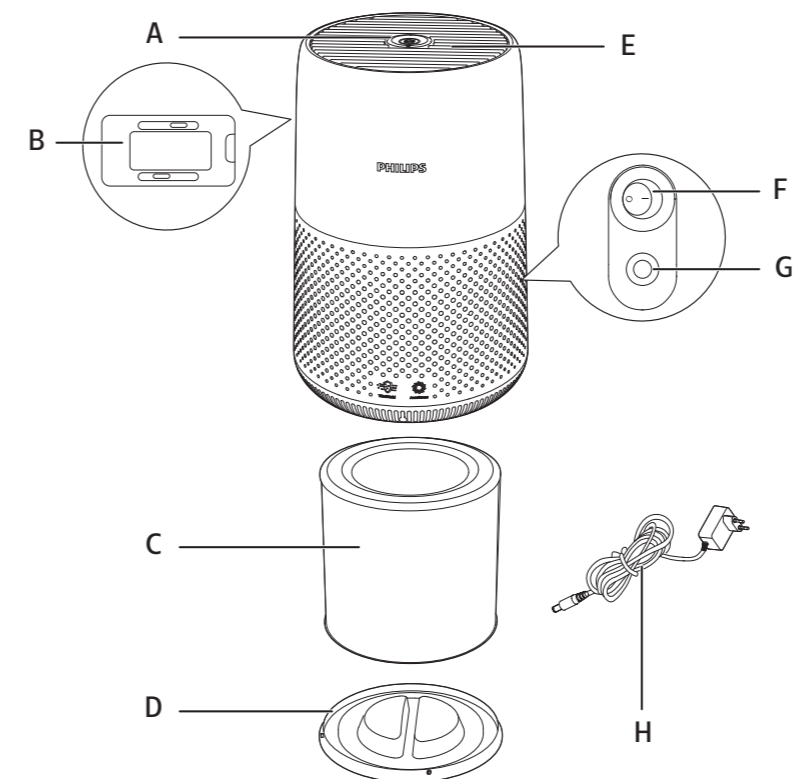


| | | |
|----|----------------------------|----|
| EN | User manual | 1 |
| BG | Ръководство за потребителя | 11 |
| CS | Příručka pro uživatele | 23 |
| HU | Felhasználói kézikönyv | 33 |
| KK | Қолданушының нұсқасы | 44 |
| MK | Упатство за користење | 56 |

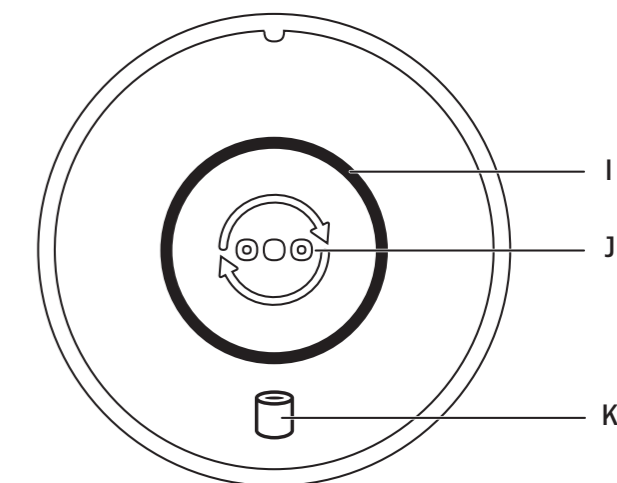


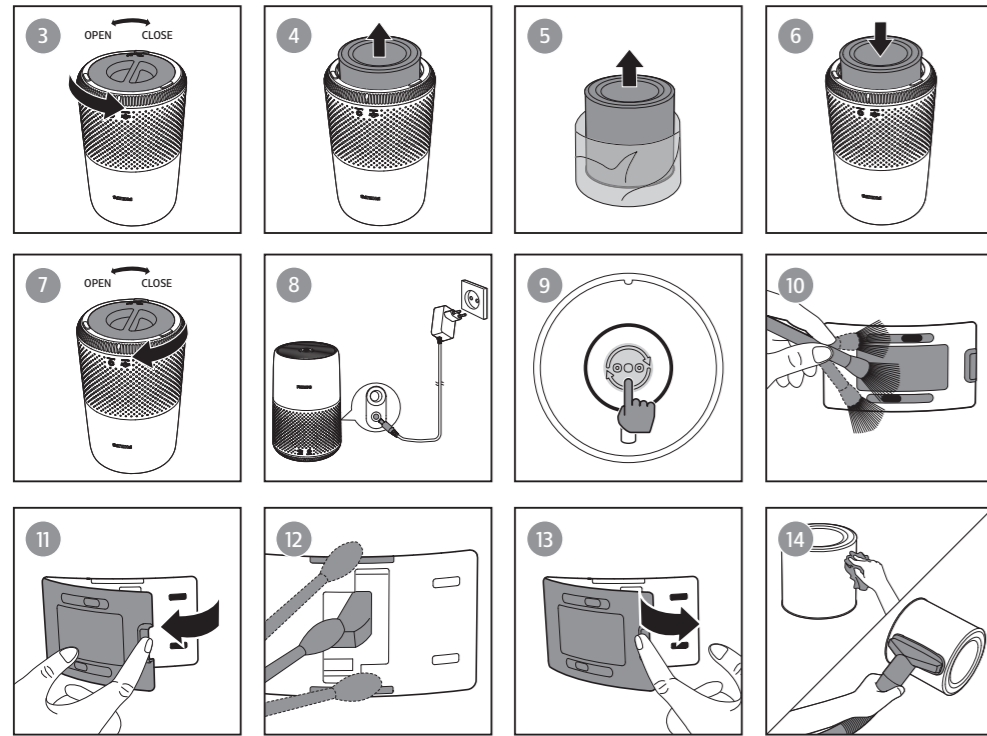
| | | |
|----|--------------------------|-----|
| PL | Instrukcja obsługi | 68 |
| RO | Manual de utilizare | 79 |
| RU | Руководство пользователя | 90 |
| SK | Príručka užívateľa | 103 |
| SQ | Manuali i përdorimit | 114 |
| UK | Посібник користувача | 125 |

1



2





Spis treści

| | | |
|----------|---|-----------|
| 1 | Ważne | 69 |
| | Bezpieczeństwo | 69 |
| 2 | Twój oczyszczacz powietrza | 71 |
| | Opis produktu (rys. ①) | 71 |
| | Elementy sterowania (rys. ②) | 71 |
| 3 | Korzystanie z oczyszczacza powietrza | 72 |
| | Działanie wskaźnika jakości powietrza | 72 |
| | Montaż filtra | 72 |
| | Podłączanie zasilania | 72 |
| | Włączanie i wyłączanie | 72 |
| | Zmiana trybów | 73 |
| 4 | Czyszczenie | 73 |
| | Harmonogram czyszczenia | 73 |
| | Czyszczenie obudowy oczyszczacza powietrza | 74 |
| | Czyszczenie czujnika jakości powietrza | 74 |
| | Czyszczenie powierzchni filtra | 74 |
| 5 | Wymiana filtra | 75 |
| | Działanie blokady Healthy Air Protect | 75 |
| | Wymiana filtra | 75 |
| | Resetowania filtra | 75 |
| 6 | Przechowywanie | 76 |
| 7 | Rozwiązywanie problemów | 76 |
| 8 | Gwarancja i serwis | 78 |
| | Zamawianie części i akcesoriów | 78 |
| 9 | Uwagi | 78 |
| | Pola elektromagnetyczne (EMF) | 78 |
| | Ochrona środowiska | 78 |

1 Ważne

Bezpieczeństwo

Przed rozpoczęciem korzystania z urządzenia zapoznaj się dokładnie z jego instrukcją obsługi. Instrukcję należy zachować na przyszłość.

Niebezpieczeństwo

- Nie wolno czyścić urządzenia wodą, (łatwopalnymi) detergentami ani innymi płynami, gdyż grozi to porażeniem prądem i/lub pożarem.
- Nie wolno rozpylać wokół urządzenia palnych materiałów, takich jak środki owadobójcze lub zapachowe.

Ostrzeżenie

- Przed podłączeniem urządzenia upewnij się, że napięcie podane na urządzeniu jest zgodne z napięciem w lokalnej sieci elektrycznej.
- Nie używaj urządzenia, jeśli uszkodzony jest zasilacz, przewód zasilający lub samo urządzenie.
- W przypadku uszkodzenia przewodu lub zasilacza, należy go wymienić na ten sam typ.
- Używaj tylko zatwierdzonego zasilacza z 2-bolcową wtyczką (KA1801A-2400750EU) dołączonego do urządzenia.
- Niniejsze urządzenie może być użytkowane przez dzieci w wieku co najmniej 8 lat i przez osoby o obniżonych możliwościach fizycznych, umysłowych i osoby o braku doświadczenia i znajomości urządzenia, jeżeli zapewniony zostanie nadzór lub instruktaż odnośnie do użytkowania urządzenia w bezpieczny sposób, tak aby związane z tym zagrożenia były zrozumiałe. Dzieci nie powinny bawić się urządzeniem. Dzieci bez nadzoru nie powinny wykonywać czyszczenia i konserwacji urządzenia.
- Nie blokuj wlotu ani wylotu powietrza.
- Nie umieszczaj żadnych przedmiotów przy wlocie i wylocie powietrza.
- Upewnij się, że żadne przedmioty nie wpadną do urządzenia przez wylot powietrza.

Uwaga

- To urządzenie nie zastąpi odpowiedniej wentylacji, regularnego odkurzania oraz okapu podczas gotowania.
- Zawsze ustawiaj urządzenie i korzystaj z niego na suchej, stabilnej, równej i poziomej powierzchni.
- Ustaw urządzenie tak, aby wokół niego było przynajmniej 20 cm wolnej przestrzeni, a nad urządzeniem – 30 cm przestrzeni.
- Nie siadaj ani nie stawaj na urządzeniu. Nie stawiaj żadnych przedmiotów na urządzeniu.
- Nie umieszczaj urządzenia bezpośrednio pod klimatyzatorem, aby zapobiec ściekaniu wody na urządzenie.
- Używaj tylko oryginalnych filtrów firmy Philips przeznaczonych do danego urządzenia. Nie używaj innych filtrów.
- Spalanie filtra może stanowić zagrożenie dla ludzkiego życia oraz zdrowia. Nie używaj filtra jako opału lub do podobnych celów.
- Nie uderzaj w urządzenie twardymi przedmiotami, a w szczególności we wlot i wylot powietrza.
- Aby zapobiec uszkodzeniu ciała lub urządzenia, nie wkładaj palców ani żadnych przedmiotów do wlotu i wylotu powietrza.
- Nie używaj urządzenia po rozpyleniu wewnątrz pomieszczenia środków odstraszających owady ani w pomieszczeniach, w których obecne są resztki oleju, palące się kadzidła lub opary chemiczne.
- Nie używaj urządzenia w pobliżu urządzeń gazowych, grzejników lub kominków.
- Należy zawsze wyłączyć oczyszczacz powietrza i wyjąć wtyczkę urządzenia z gniazdka elektrycznego przed przystąpieniem do jego przeniesienia, czyszczenia, wymiany filtra lub przeprowadzania innych czynności konserwacyjnych.
- Urządzenie jest przeznaczone wyłącznie do użytku domowego w normalnych warunkach pracy.
- Nie używaj urządzenia w miejscach wilgotnych lub miejscach o wysokiej temperaturze, takich jak łazienka, toaleta lub kuchnia, ani w pomieszczeniach narażonych na duże zmiany temperatury.
- Urządzenie nie usuwa tlenku węgla (CO) ani radonu (Rn). Nie może być używane jako urządzenie ratunkowe w przypadku pożarów lub wycieków szkodliwych chemikaliów.

2 Twój oczyszczacz powietrza

Gratulujemy zakupu i witamy wśród klientów firmy Philips!

Aby w pełni skorzystać z obsługi świadczonej przez firmę Philips, zarejestruj swój produkt na stronie www.philips.com/welcome.

Opis produktu (rys. ①)

- A Panel sterowania
- B Czujnik jakości powietrza
- C Filtr NanoProtect z serii 2 (FY0194, FY0293*)
- D Podstawa
- E Wylot powietrza
- F Wyłącznik zasilania
- G Gniazdo zasilania
- H Zasilacz z 2-bolcową wtyczką (KA1801A-2400750EU)

* FY0194 dotyczy AC0819/AC0820, FY0293 dotyczy AC0830.

Elementy sterowania (rys. ②)

- I Wskaźnik jakości powietrza
- J Przycisk przełącznika trybu pracy / resetowania filtra
- K Alarm wymiany filtra

3 Korzystanie z oczyszczacza powietrza

Działanie wskaźnika jakości powietrza

Kolor wskaźnika jakości powietrza odpowiada jakości powietrza otoczenia.
Stopień jasności wskaźnika jakości powietrza odzwierciedla bieżący tryb pracy.

| Poziom PM2,5 | Kolor wskaźnika jakości powietrza | Poziom jakości powietrza |
|--------------|-----------------------------------|--------------------------|
| ≤12 | Niebieski | Dobry |
| 13–35 | Niebiesko-fioletowy | Przeciętny |
| 36–55 | Fioletowo-czerwony | Zły |
| >55 | Czerwony | Bardzo zły |

Montaż filtra

Przed rozpoczęciem korzystania z filtra zdejmij z niego całe opakowanie.

Uwaga: Przed przystąpieniem do montażu filtra upewnij się, że oczyszczacz powietrza jest odłączony od gniazdka elektrycznego.

- 1 Obróć podstawę w lewo, aby wyjąć ją z urządzenia (rys. ③).
- 2 Wyjmij filtr z urządzenia (rys. ④).
- 3 Usuń wszystkie elementy opakowania filtra oczyszczającego powietrze (rys. ⑤).
- 4 Włóż filtr z powrotem do urządzenia (rys. ⑥).
- 5 Ponownie włóż podstawę i obróć w prawo, aby ją zamocować (rys. ⑦).

Podłączanie zasilania

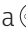

Uwaga: niebezpieczeństwo porażenia prądem elektrycznym! Po wyłączeniu zasilania zawsze pamiętaj o wyjęciu wtyczki z gniazdka. Nigdy nie ciągnij za przewód (rys. ⑧).

Podłącz zasilacz do:


- gniazda zasilania w urządzeniu,
- a następnie do gniazdka elektrycznego.

Włączanie i wyłączanie

Uwaga: Aby zapewnić optymalne oczyszczanie, zamknij drzwi i okna.

- 1 Naciśnij przycisk zasilania  z tyłu oczyszczacza powietrza, aby włączyć urządzenie.
↳ Oczyszczacz powietrza działa domyślnie w trybie automatycznym.
- 2 Naciśnij ponownie przycisk zasilania , aby wyłączyć oczyszczacz.

Zmiana trybów

Dotknięcie przycisku przełącznika trybu pracy  (rys. 9) pozwala wybrać tryb automatyczny, tryb turbo lub tryb snu. Stopień jasności wskaźnika jakości powietrza odzwierciedla bieżący tryb pracy:

- tryb snu – najmniejsza jasność
- tryb automatyczny – średnia jasność
- tryb turbo – największa jasność

Tryb automatyczny

W trybie automatycznym urządzenie wybiera prędkość wentylatora zgodnie z poziomem jakości powietrza otoczenia.

Tryb turbo

W trybie turbo oczyszczacz powietrza działa z największą możliwą prędkością.

Tryb snu

W trybie snu oczyszczacz powietrza działa cicho i z małą prędkością.

4 Czyszczenie

Uwaga: Do czyszczenia urządzenia nie używaj ściernych, żrących ani łatwopalnych środków czyszczących.

Harmonogram czyszczenia

| Częstotliwość | Metoda czyszczenia |
|-------------------------|--|
| W zależności od potrzeb | Przetrzyj powierzchnię urządzenia miękką, suchą szmatką |
| | Wyczyść pokrywę wylotu powietrza |
| Co dwa miesiące | Wyczyść czujnik jakości powietrza za pomocą suchego patyczka kosmetycznego |
| Co cztery tygodnie | Wyczyść powierzchnię filtra |

Czyszczenie obudowy oczyszczacza powietrza

Aby zapobiec osiadaniu kurzu, regularnie czyść oczyszczacz powietrza z zewnątrz i od wewnątrz.

- 1 Do czyszczenia części zewnętrznej oraz wnętrza oczyszczacza powietrza używaj miękkiej, suchej szmatki.
- 2 Suchą szmatką można czyścić także wylot powietrza.

Czyszczenie czujnika jakości powietrza

Aby zagwarantować optymalne działanie urządzenia, czyść czujnik jakości powietrza co 2 miesiące.

Uwaga:

- Jeśli oczyszczacz powietrza jest używany w obecności dużej ilości kurzu, może być konieczne częstsze jego czyszczenie.
- Jeśli poziom wilgotności w pomieszczeniu jest bardzo wysoki, na czujniku jakości powietrza może skraplać się para, przez co wskaźnik jakości powietrza może sygnalizować jakość powietrza gorszą od rzeczywistej. W takim przypadku należy wyczyścić czujnik jakości powietrza lub użyć ręcznego ustawienia prędkości pracy oczyszczacza powietrza.

- 1 Wyłącz oczyszczacz powietrza i wyjmij jego wtyczkę z gniazdka elektrycznego.
- 2 Oczyszć wlot i wylot czujnika jakości powietrza za pomocą miękkiej szczotki (rys. ⑩).
- 3 Otwórz pokrywę czujnika jakości powietrza (rys. ⑪).
- 4 Wyczyść czujnik jakości powietrza oraz wlot i wylot kurzu zwilżonym patyczkiem kosmetycznym (rys. ⑫).
- 5 Osusz dokładnie wszystkie części za pomocą suchego patyczka kosmetycznego.
- 6 Załóż pokrywę czujnika jakości powietrza (rys. ⑬).

Czyszczenie powierzchni filtra

Przetrzyj powierzchnię filtra miękką, wilgotną szmatką lub wyczyść powierzchnię filtra za pomocą odkurzacza (rys. ⑭).

Uwaga: Użycie odkurzacza o dużej mocy lub odkurzacza przemysłowego może spowodować uszkodzenie filtra.

5 Wymiana filtra

Działanie blokady Healthy Air Protect

To urządzenie jest wyposażone w blokadę ochronną zdrowego powietrza, która sprawia, że podczas działania urządzenia filtr NanoProtect jest zawsze w optymalnym stanie. Gdy termin ważności filtra będzie dobiegać końca, alarm wymiany filtra (🗑️) zacznie świecić na czerwono, informując o konieczności wymiany filtra. Jeśli filtr nie zostanie wymieniony na czas, alarm wymiany filtra (🗑️) zacznie migać. Urządzenie przestanie działać i zostanie zablokowane.

Wymiana filtra

Uwaga:

- Filtr nie nadaje się do mycia ani ponownego użytku.
 - Przed wymianą filtra należy zawsze wyłączyć oczyszczacz powietrza i wyjąć wtyczkę urządzenia z gniazdka elektrycznego.
- 1 Obróć podstawę w lewo, aby wyjąć ją z urządzenia (rys. ③).
 - 2 Wyjmij filtr z urządzenia. Wyrzuć zużyty filtr (rys. ④).
 - 3 Usuń z nowego filtra wszystkie elementy opakowania (rys. ⑤).
 - 4 Włóż filtr do urządzenia (rys. ⑥).
 - 5 Ponownie włóż podstawę i obróć w prawo, aby ją zamocować (rys. ⑦).
 - 6 Włóż wtyczkę oczyszczacza powietrza do gniazdka elektrycznego.
 - 7 Naciśnij przycisk zasilania ⏻, aby włączyć urządzenie.
 - 8 Naciśnij przycisk 🔄 i przytrzymaj go przez 3 sekundy, aby zresetować licznik okresu użytkowania filtra.
 - 9 Po wymianie filtra umyj dokładnie ręce.

Resetowania filtra

Filtr można wymienić także przed wyświetleniem się na ekranie alarmu wymiany filtra (🗑️). Po wymianie filtra należy ręcznie zresetować licznik okresu użytkowania filtra.

- 1 Naciśnij przycisk zasilania ⏻, aby włączyć urządzenie.
- 2 W ciągu 10 sekund od włączenia zasilania dotknij przycisku przełącznika trybu pracy 🔄 i przytrzymaj go przez 5 sekund, aby zresetować licznik okresu użytkowania filtra.



6 Przechowywanie

- 1 Wyłącz oczyszczacz powietrza i wyjmij jego wtyczkę z gniazdka elektrycznego.
- 2 Wyczyść oczyszczacz powietrza, czujnik jakości powietrza i powierzchnię filtra (patrz rozdział „Czyszczenie”).
- 3 Przed odstawieniem urządzenia do przechowywania pozostaw wszystkie części do całkowitego wyschnięcia.
- 4 Umieść filtr w hermetycznym plastikowym woreczku.
- 5 Przechowuj oczyszczacz powietrza i filtr w suchym i chłodnym miejscu.
- 6 Zawsze dokładnie myj ręce po zakończeniu wykonywania czynności przy filtrze.

7 Rozwiązywanie problemów

W tym rozdziale opisano najczęstsze problemy, z którymi można się zetknąć, korzystając z urządzenia. Jeśli poniższe wskazówki okażą się niewystarczające do rozwiązania problemu, skontaktuj się z Centrum Obsługi Klienta w swoim kraju.

| Problem | Możliwe rozwiązanie |
|--|---|
| Urządzenie nie działa, mimo że jest podłączone do sieci elektrycznej. | <ul style="list-style-type: none">• Świeci się alarm wymiany filtra, ale nie wymieniono odpowiedniego filtra. W efekcie urządzenie zostało zablokowane. W takim przypadku należy wymienić filtr i zresetować licznik okresu użytkowania filtra. |
| Strumień powietrza wydobywający się z wylotu jest słabszy niż do tej pory. | <ul style="list-style-type: none">• Powierzchnia filtra jest brudna. Wyczyść powierzchnię filtra (patrz rozdział „Czyszczenie”). |
| Jakość powietrza nie poprawia się, choć urządzenie pracuje już przez długi czas. | <ul style="list-style-type: none">• Sprawdź, czy z filtra zostało usunięte opakowanie.• Upewnij się, że filtr jest prawidłowo zamontowany.• Czujnik jakości powietrza jest brudny lub wilgotny. Wyczyść czujnik jakości powietrza (patrz rozdział „Czyszczenie”).• Pomieszczenie jest duże lub jakość powietrza na zewnątrz jest niska. Aby zapewnić optymalną wydajność oczyszczania, podczas działania oczyszczacza powietrza drzwi i okna powinny być zamknięte.• Przyczyną powstawania zanieczyszczeń w pomieszczeniach jest między innymi wędzenie, gotowanie, palenie kadzideł.• Kończą się okres eksploatacji filtra. Wymień filtr na nowy. |

| Problem | Możliwe rozwiązanie |
|---|---|
| Urządzenie emituje specyficzny zapach. | <ul style="list-style-type: none"> • Na początku używania z urządzenia może wydobywać się zapach plastiku. Jest to zjawisko normalne. Jeśli jednak z urządzenia wydobywa się zapach spalenizny nawet po wyjęciu filtra, należy skontaktować się ze sprzedawcą produktów firmy Philips lub autoryzowanym centrum serwisowym firmy Philips. Z używanego przez dłuższy czas filtra może się wydobywać nieprzyjemny zapach spowodowany wchłanianiem gazów unoszących się w pomieszczeniu. Zaleca się ponownie aktywować filtr poprzez umieszczenie go w miejscu narażonym na bezpośrednie działanie światła słonecznego, aby móc z niego wielokrotnie korzystać. Jeśli filtr nadal wydziela zapach, należy wymienić filtr. |
| Urządzenie działa bardzo głośno. | <ul style="list-style-type: none"> • Sprawdź, czy z filtra zostało usunięte opakowanie. • Gdy jakość powietrza jest niska, urządzenie pracuje z dużą prędkością, co powoduje, że jest głośniejsze. W przypadku używania urządzenia nocą w sypialni wybierz tryb snu. • Z urządzenia mogą się również wydobywać nietypowe głośne dźwięki, jeśli do wylotu powietrza dostał się jakikolwiek obcy przedmiot. Natychmiast wyłącz urządzenie i obróć je spodem do góry, aby usunąć z niego obce przedmioty. |
| Urządzenie nadal informuje o konieczności wymiany filtra, choć filtr został już wymieniony. | <ul style="list-style-type: none"> • Być może licznik okresu użytkowania filtra nie został zresetowany. Włącz urządzenie. Następnie naciśnij i przytrzymaj przycisk przełącznika trybu pracy () przez 3 sekundy, aż ikona  zniknie. |
| Urządzenie pozostaje wyłączone, ale wskaźnik jakości powietrza miga przez jedną minutę. | <ul style="list-style-type: none"> • Urządzenie działa wadliwie. Skontaktuj się z Centrum Obsługi Klienta w swoim kraju. |

8 Gwarancja i serwis

W razie jakichkolwiek pytań lub problemów prosimy odwiedzić naszą stronę internetową www.philips.pl lub skontaktować się z lokalnym Centrum Obsługi Klienta firmy Philips (numer telefonu znajduje się w ulotce gwarancyjnej). Jeśli w Twoim kraju nie ma Centrum Obsługi Klienta, zwróć się o pomoc do sprzedawcy produktów firmy Philips.

Zamawianie części i akcesoriów

Jeśli chcesz wymienić jakąś część albo zakupić dodatkowy element, zwróć się do sprzedawcy produktów firmy Philips lub przejdź na stronę www.philips.com/support.

W przypadku trudności z zakupem części wymiennych skontaktuj się z lokalnym Centrum Obsługi Klienta firmy Philips (numer telefonu można znaleźć w ulotce gwarancyjnej).

9 Uwagi

Pola elektromagnetyczne (EMF)

To urządzenie firmy Philips spełnia wszystkie normy i jest zgodne z wszystkimi przepisami dotyczącymi narażenia na działanie pól elektromagnetycznych.

Ochrona środowiska

Symbol przekreślonego kontenera na odpady, oznacza, że produkt podlega selektywnej zbiórce zgodnie z Dyrektywą 2012/19/UE i informuje, że sprzęt po okresie użytkowania, nie może być wyrzucony z innymi odpadami gospodarstwa domowego. Użytkownik ma obowiązek oddać go do podmiotu prowadzącego zbieranie zużytego sprzętu elektrycznego i elektronicznego, tworzącego system zbierania takich odpadów - w tym do odpowiedniego sklepu, lokalnego punktu zbiórki lub jednostki gminnej. Zużyty sprzęt może mieć szkodliwy wpływ na środowisko i zdrowie ludzi z uwagi na potencjalną zawartość niebezpiecznych substancji, mieszanin oraz części składowych. Gospodarstwo domowe spełnia ważną rolę w przyczynianiu się do ponownego użycia i odzysku surowców wtórnych, w tym recyklingu zużytego sprzętu. Na tym etapie kształtuje się postawy, które wpływają na zachowanie wspólnego dobra jakim jest czyste środowisko naturalne.





Instrukcja pobrana ze strony loveair.pl